

報道関係各位

2013年10月18日

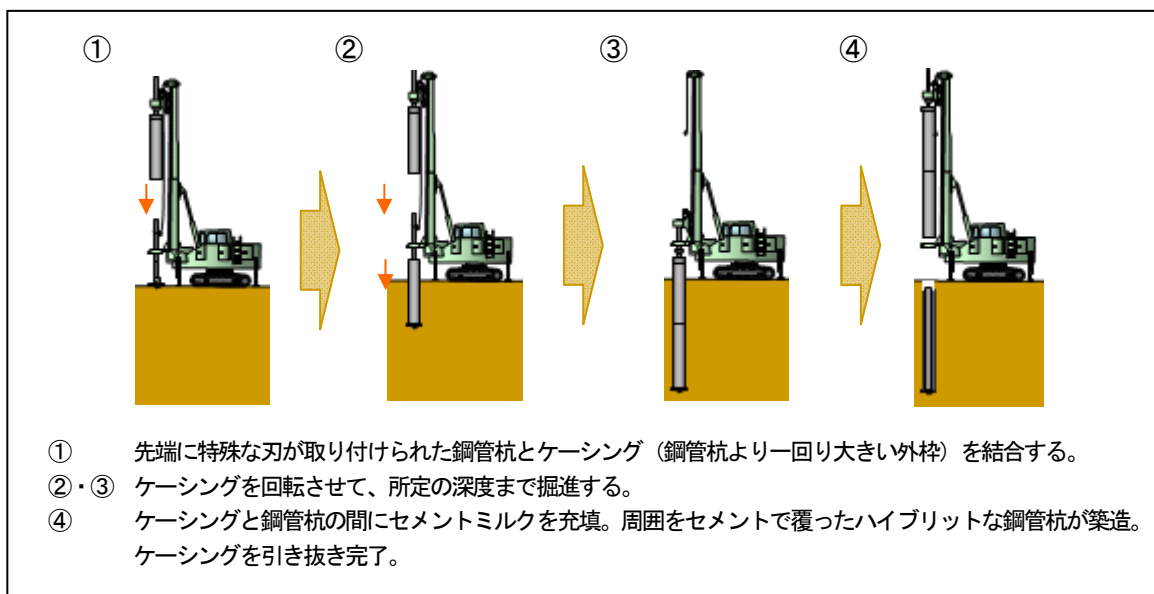
大臣認定取得「DK-Sパイル」で安心の暮らしを支えます 大東建託オリジナル杭・10月から本格運用開始！

大東建託株式会社（本社：東京都港区、代表取締役・社長執行役員：熊切直美）は、このたび、低層から中層建物向けのコストパフォーマンスに優れた新しい杭工法「DK-Sパイル」を開発し、大臣認定を取得いたしました。2013年10月から首都圏および京阪神エリアから本格的に運用を開始し、都市部における受注の拡大を図ります。

■ 大臣認定取得（特許出願中）「DK-Sパイル」（ディーケーエスパイル）とは、

大東オリジナルの新杭工法の特徴

- 特徴1：今までの杭工法より、さらに**大きな摩擦力**で建物を支える。
2：**土質の影響を受けることがなく**、高品質で安定した杭を築造。
3：鋼管杭などと比べ、**コストパフォーマンスに優れる**（地盤条件等による）。
4：廃土を発生させない**環境配慮型**の工法。



当社は「DK-Sパイル」を2014年4月を目処に、北海道、沖縄エリアを除く全国で積極的に展開し、オーナー様と入居者様に確かな技術力で安心・安全な賃貸住宅をご提供いたします。

<この件に関するお問い合わせ>
大東建託株式会社・経営企画室
TEL (03)6718-9068